

OLIVEIRA HD 8 K PPI

- ★ Kullanım sıcaklık aralığı: -50 °C'den 100 °C'ye kadardır.
- ★ PPI opsiyonu için kullanım sıcaklığı; -50 °C'den 80 °C'ye kadardır.
- ★ PPI seçeneği sadece 13 mm'den büyük çaplar için mevcuttur.
- ★ PPI olduğunda halat ağırlığında %1,5 artış öngörülmektedir.
- ★ Düz ve çapraz sarım seçeneği mevcuttur.
- ★ Sağ ve sol sarım seçeneği mevcuttur.
- ★ Fırdöndü ile kullanılmamalıdır.

Uygulamalar:

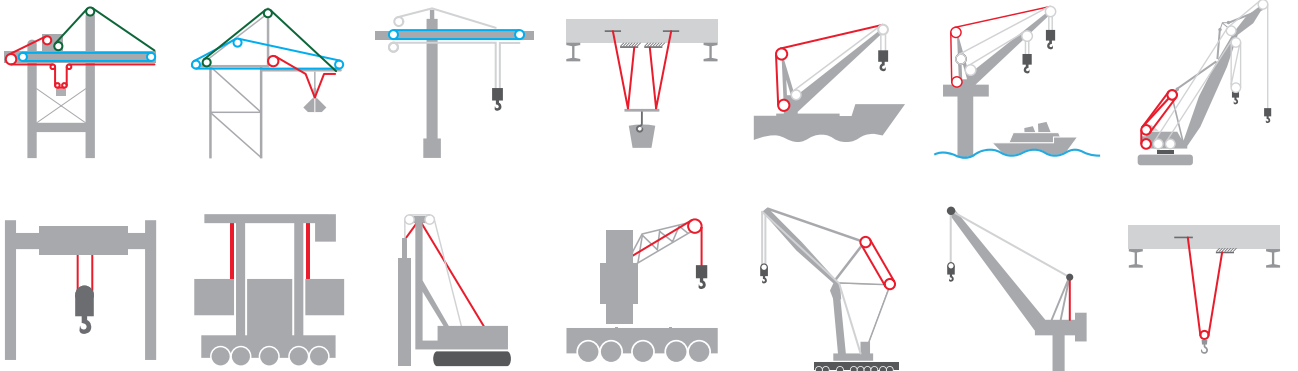
Dönme direncinin gerekli olmadığı yerlerde (ikili vinç sistemi ve düşük yükseklik); demir çelik, konteyner, yüzer platform, güverte vinçlerinde ve ayrıca kule vinç ve mobil vinçlerde kullanılır. Keççe açma kapama halatı olarak da kullanılmaktadır.



GENEL BAKIŞ

> Ürün hakkında geniş içerikli tablo için sayfa: 350

Kategori No RCN	Çap Aralığı (mm)	Halat Kompozisyonu	Dış Demet Sayısı	Tel Sayısı	Dış Tel Sayısı	Ortalama Dolgu Faktörü	Ortalama Yapım Faktörü
03	8 - 11	8xK12	8	145	96	0.6720	
03	12 - 14	8xK17	8	185	136	0.6750	0.8500 (1770 N/mm ²)
09	15 - 28,58	8xK26	8	257	208	0.6770	0.8500 (1960 N/mm ²)
11	30 - 42	8xK31	8	297	248	0.6730	0.8200 (2160 N/mm ²)





OLIVEIRA HD 8 K PPI

Halat Çapı		Minimum Kopma Kuvveti 1960 N/mm ²				Minimum Kopma Kuvveti 2160 N/mm ²				Ağırlık	
(mm)	(inç)	(kN)	(ton)	(lbs)	(ton, 2000 lbs)	(kN)	(ton)	(lbs)	(ton, 2000 lbs)	(kg/m)	(lb/ft)
8	5/16	55,80	5,69	12.544	6,27	57,70	5,88	12.971	6,49	0,30	0,20
9		70,10	7,15	15.763	7,88	73,60	7,50	16.535	8,27	0,37	0,25
9.53	3/8	74,00	7,54	16.627	8,31	79,60	8,12	17.899	8,95	0,39	0,26
10		86,70	8,84	19.489	9,74	92,40	9,42	20.772	10,39	0,46	0,31
11	7/16	107,00	10,92	24.064	12,03	112,00	11,42	25.179	12,59	0,57	0,38
12		126,40	12,89	28.415	14,21	132,60	13,52	29.800	14,90	0,65	0,44
12.7	1/2	138,00	14,07	31.015	15,51	144,70	14,76	32.530	16,26	0,71	0,48
13		149,00	15,19	33.491	16,75	156,20	15,93	35.123	17,56	0,77	0,52
14		174,80	17,82	39.297	19,65	187,00	19,07	42.039	21,02	0,90	0,61
15		202,70	20,67	45.569	22,78	214,00	21,82	48.109	24,05	1,03	0,69
15.88	5/8	220,00	22,43	49.458	24,73	235,00	23,96	52.830	26,42	1,15	0,77
16		229,40	23,39	51.571	25,79	242,40	24,72	54.494	27,25	1,16	0,78
18		288,20	29,39	64.790	32,39	307,00	31,31	69.016	34,51	1,49	1,00
19	3/4	323,50	32,99	72.726	36,36	342,00	34,87	76.885	38,44	1,64	1,10
20		355,50	36,25	79.920	39,96	379,00	38,65	85.203	42,60	1,84	1,23
22		433,70	44,23	97.500	48,75	458,50	46,75	103.075	51,54	2,21	1,49
22.23	7/8	435,00	44,36	97.792	48,90	462,00	47,11	103.862	51,93	2,26	1,52
24		514,30	52,44	115.619	57,81	556,00	56,70	124.994	62,50	2,63	1,77
25		558,20	56,92	125.488	62,74	602,00	61,39	135.335	67,67	2,86	1,92
25.4	1	572,00	58,33	128.591	64,30	611,00	62,30	137.358	68,68	2,94	1,98
26		607,80	61,98	136.639	68,32	655,00	66,79	147.250	73,62	3,11	2,09
28		697,30	71,10	156.759	78,38	748,00	76,27	168.157	84,08	3,57	2,40
28.58	1 1/8	707,00	72,09	158.940	79,47	751,00	76,58	168.831	84,42	3,67	2,46
30		803,00	81,88	180.522	90,26	864,00	88,10	194.235	97,12	4,12	2,77
31.75	1 1/4	895,00	91,26	201.204	100,60	951,00	96,98	213.793	106,90	4,59	3,09
32		911,00	92,90	204.801	102,40	968,00	98,71	217.615	108,81	4,67	3,14
34		1.024,90	104,51	230.407	115,20	1.091,00	111,25	245.267	122,63	5,29	3,56
34.93	1 3/8	1.057,00	107,78	237.623	118,81	1.109,00	113,90	249.313	124,66	5,51	3,70
36		1.150,00	117,27	258.530	129,27	1.217,00	124,10	273.592	136,80	5,84	3,93
38	1 1/2	1.270,60	129,56	285.634	142,82	1.332,50	135,88	299.553	149,78	6,58	4,42
40		1.409,80	143,76	316.946	158,47	1.478,60	150,77	332.392	166,20	7,30	4,90
41.28	1 5/8	1.464,30	149,32	329.183	164,59	1.535,60	156,59	345.226	172,61	7,47	5,02
42		1.538,40	156,87	345.835	172,92	1.613,30	164,51	362.688	181,34	7,98	5,36
44		1.735,60	176,98	390.183	195,09	1.820,20	185,61	409.198	204,60	9,00	6,05
44.45	1 3/4	1.743,40	177,78	391.939	195,97	1.828,40	186,44	411.038	205,52	9,06	6,09
46		1.883,20	192,03	423.356	211,68	1.975,00	201,39	443.987	221,99	9,78	6,57
47.63	1 7/8	1.964,00	200,27	441.525	220,76	2.112,00	215,36	474.796	237,40	10,40	6,99
48		2.055,30	209,58	462.054	231,03	2.155,50	219,80	484.571	242,29	10,61	7,13
50		2.252,90	229,73	506.469	253,23	2.362,70	240,93	531.150	265,57	11,62	7,81
50.8	2	2.283,40	232,84	513.324	256,66	2.394,70	244,19	538.341	269,17	11,87	7,98
52		2.426,90	247,48	545.594	272,80	2.545,20	259,54	572.182	286,09	12,51	8,41